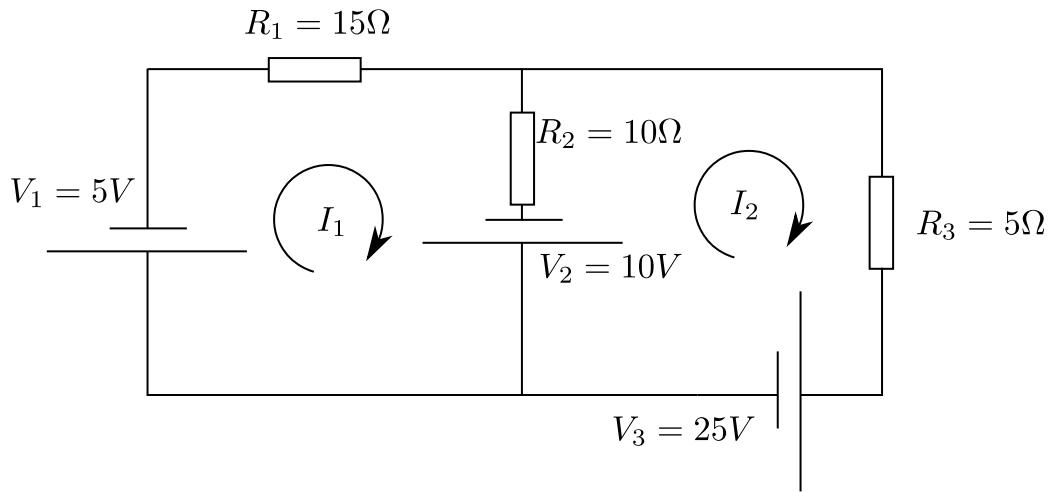


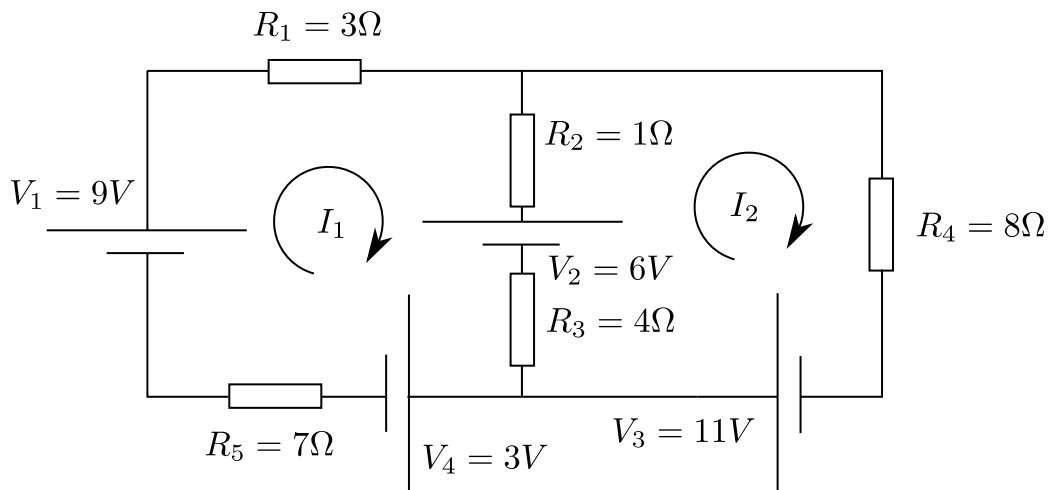
Problemas de la semana del 14 al 17 de abril

Resuelve aplicando las leyes de Kirchoff los siguientes circuitos. Calcula las intensidades de cada rama y haz un balance de potencias.

http://wims.unice.fr/wims/es_tool~linear~linsolver.es.html



$(I_1 = -1 \text{ A}; I_2 = -3 \text{ A}; I_3 = 2 \text{ A, hacia abajo})$



$(I_1 = 0,5 \text{ A}; I_2 = 1,5 \text{ A}; I_3 = 1 \text{ A, hacia arriba})$